

EUROPROT+_E11 GEN



E11-GEN

حفاظت بلوک ژنراتور- ترانسفورمر با پشتیبانی سه سمت

GENERATOR-TRANSFORMER BLOCK PROTECTION WITH THREE ENDS

نگاه کلی (Overview) :

E11-GEN تجهیز ویژه کنترل و حفاظت بلوک‌های ژنراتوری - ترانسفورمری است . این رله فانکشن‌های مانیتورینگ ، کنترل و حفاظت را برای بلوک‌های ژنراتور/ترانسفورمر Step-up شامل ترانسفورمر کمکی ارائه می‌دهد . این محصول ، عضوی در دسته DTRV از خانواده محصولات EuroProt+ است . خانواده حفاظتی EuroProt+ در بخش سخت‌افزاری و نرم‌افزاری ، ترکیبی ماژولار است . به دلیل ماژولار بودن رله ها ، مونتاژ و پیکربندی ، مطابق با نیاز کاربر انجام می‌شود . از این مرحله به بعد ، نرم‌افزار است که فانکشن‌ها را تعریف و مشخص می‌کند .

محصول نوع DTRV به طور خاص برای کاربردهای حفاظت و کنترل ترانسفورمرهای قدرت و ژنراتورها شامل بلوک‌های ژنراتور - ترانسفورمر طراحی شده است. علاوه بر این، محصولات DTRV مجموعه متنوعی از فانکشن‌های حفاظتی را به منظور برآورده کردن دقیق نیازهای کاربران به همراه دارند.

ابزار پیکره‌بندی EuroCAP که به صورت رایگان در دسترس قرار گرفته است، نرم‌افزاری کاربرپسند و انعطاف‌پذیر را برای مدیریت فانکشن‌های حفاظتی، کنترلی و اندازه‌گیری در اختیار قرار داده تا اطمینان حاصل شود دستگاه‌های IED-EP+ به طور کامل قابلیت شخصی‌سازی دارند.

قابلیت‌های عمومی (GENERAL FEATURES) :

- برخورداری پیش‌فرض تجهیز از استاندارد IEC 61850 در قالب سازگاری با نسخه ۲ (Edition 2)
- سخت‌افزار قابل تغییر به منظور مطابقت با استفاده‌ها و کاربردهای متفاوت
- اندازه رک 84 HP یا 42 HP (ارتفاع : 3U)
- پیکره‌بندی پیش‌فرض اجرا شده توسط کارخانه را می‌توان با به‌کارگیری ابزار قدرتمند EuroCAP، مطابق با خواسته کاربر، شخصی‌سازی کرد.
- کاربردهای کنترلی و حفاظتی قابل انعطاف به منظور برآورده کردن نیازهای خاص مشتری
- قابلیت پیشرفته HMI در قالب صفحه‌نمایش لمسی رنگی و وب سرور ادغام شده در آن به همراه فانکشن‌های توسعه یافته اندازه‌گیری، کنترل و مانیتورینگ.
- صفحه‌های LCD قابل برنامه‌ریزی توسط کاربر که می‌تواند SLD (دیاگرام تک خطی) را با نمایش وضعیت و کنترل، همچنین مقادیر اندازه‌گیری و چندین نوع المان قابل کنترل دیگر به تصویر بکشد.
- گروه‌های تنظیمی (Setting Groups) متفاوتی در دسترس قرار گرفته است.
- کنترل و مانیتورینگ بهبود یافته بریکر
- ثبت کننده با ظرفیت بالا برای Disturbance (DRE) به همراه ثبت رویداد (Event Recorder)
 - ثبت کننده اغتشاش برای چیزی تا ۳۲ کانال سیگنال آنالوگ و ۶۴ کانال سیگنال دیجیتال
 - ثبت کننده رویداد می‌تواند بیش از ۱۰ هزار رویداد را در خود جا دهد.
- راهکارهای متفاوت برای نصب : رک، نصب آویزی، نصب نیمه آویزی، نصب دیواری، نصب دیواری با ترمینال‌ها، نصب آویزی با پوشش برخوردار از استاندارد IP54
- مجموعه متنوعی از پروتکل‌های ارتباطی :
 - ارتباطات بر بستر اترنت : IEC61850; IEC60870-5-104; DNP3.0 TCP; Modbus TCP

- ارتباطات سریال : DNP3.0; IEC60870-5-101/103; MODBUS, SPA

- محصولات سری EuroProt+ امکان پشتیبانی از چند پروتکل ارتباطی را به طور همزمان دارند .
- مانیتورینگ داخلی (Self-Monitoring) به منظور تشخیص خطاهای داخلی سخت‌افزاری و نرم‌افزاری
- امکان استفاده از منابع زمانی متفاوت : NTP server; Minute Pulse; Legacy protocol master; IRIG-B000 یا IRIG-B12X

کاربرد (Application) :

رله E11-GEN به نحوی طراحی شده تا تجهیز کنترل و حفاظت اصلی یا پشتیبان برای ژنراتورهای قدرت سنکرون یا بلوک‌های ژنراتوری شامل ترانسفورمرهای Step-up و ترانسفورمر کمکی (Auxiliary) باشد . این محصول ، زیرمجموعه‌ای از محصولات سری DTRV از خانواده EuroProt+ است .

E11-GEN در کنار حفاظت اصلی دیفرانسیل برای ترانسفورمر ، مجموعه‌ای از فانکشن‌ها نظیر حفاظت اضافه جریان ، اضافه ولتاژ ، کاهش ولتاژ و حفاظت‌های فرکانسی را ارائه می‌دهد .

این تجهیز فانکشن‌های مختلف مخصوص برای کاربردهای ژنراتوری نظیر حفاظت اضافه جریان گرمایی بر اساس مولفه توالی منفی ، اضافه جریان وابسته به ولتاژ ، حفاظت بی‌برقی ناخواسته (Inadvertent energizing protections) ، نبود جریان تحریک (Loss of excitation) ، حفاظت خطای زمین ۱۰۰ درصدی استاتور ، حفاظت خطای زمین روتور و ... هم دارد . امکان استفاده از این رله به عنوان حفاظت پشتیبان برای تجهیزات پایین دستی نظیر فیدرها و کابل‌ها وجود دارد .

رله حفاظت بلوک ژنراتور - ترانسفورمر E11-GEN از ترمینال‌های دو بریکری نظیر طرح یک و نیم کلیدی یا توپولوژی باس حلقوی هم پشتیبانی می‌کند . سنکرون چک هم در دسترس قرار گرفته است .

این رله حفاظتی مجموعه‌ای از فانکشن‌های کنترلی و نظارتی دارد که کنترل کامل و پیاده‌سازی اینترلاک‌های تعریف شده توسط کاربر را برای سوئیچ‌گیر اولیه در پست برق فراهم می‌کند .

محدوده کاربرد (SCOPE OF APPLICATION) :

- حفاظت دیفرانسیل بلوک با پشتیبانی از سه سمت
- تغییر فاز (Phase Shift) خودکار و تغییر درصد جبران‌سازی ترانسفورمر

- مدیریت هارمونیک دوم و پنجم (2nd and 5th harmonics restraint) برای ترانسفورمر و امکان تشخیص جریان هجومی و جریان تحریک بالا (Inrush and overexcitation detection)
- ترانسفورمر جریان (CT) ترانسفورمر کمکی می تواند در هر یک از سمت ها باشد .
- حفاظت ویژه برای کاربردهای ژنراتوری
- حفاظت های اضافه جریان وابسته به ولتاژ
- حفاظت خطای گردشی (Interturn fault protection) برای ژنراتورهای بزرگ تر (از نوع جریانی یا ولتاژی ، بسته به سیم پیچ)
- حفاظت Loss of excitation
- حفاظت Pole slipping (out-of-step)
- حفاظت خطای زمین روتور برای روتورهای ایزوله شده ، زمین نشده یا زمین شده
- انواع مختلف حفاظت خطای زمین ۹۵ درصدی
- اضافه جریان باقی مانده (می تواند بسته به ترانسفورمر جریان ، از نوع حساس باشد) .
- اضافه ولتاژ باقی مانده
- خطای زمین باقی مانده
- حفاظت های خطای زمین ۱۰۰ درصدی برای استاتور
- کاهش ولتاژ هارمونیک سوم
- اضافه ولتاژ دیفرانسیلی هارمونیک سوم با اندازه گیری ولتاژ باقی مانده در نقطه نوترال و ترمینالی (دو مد عملکرد در صورتی که بریکر ژنراتور در دسترس است)
- حفاظت خطای زمین محدود شده
- فانکشن های حفاظتی متنوع این رله را می توان به عنوان حفاظت پشتیبان برای تجهیزات پایین دستی (به عنوان مثال فیدر و کابل و ...) استفاده کرد .
- منطق تریپ مستقل و نظارت بر مدار برای هر یک از مدارهای تریپ (بریکر ، تحریک ، ولو توربین و ...)
- پشتیبانی از ترمینال های دو بریکری نظیر طرح یک و نیم کلیدی یا توپولوژی باس حلقه ای
- نظارت بر ترانسفورمرهای جریان و ولتاژ
- طرح های اینترلاکی قابل برنامه ریزی
- واحدهای اکسترنال دلخواه
- واحد ریموت داری ورودی و خروجی (RIO)
- مبدل یا همان Transducer اختیاری (RTD/Ma) I/Os

حفاظت و کنترل (Protection and control) :

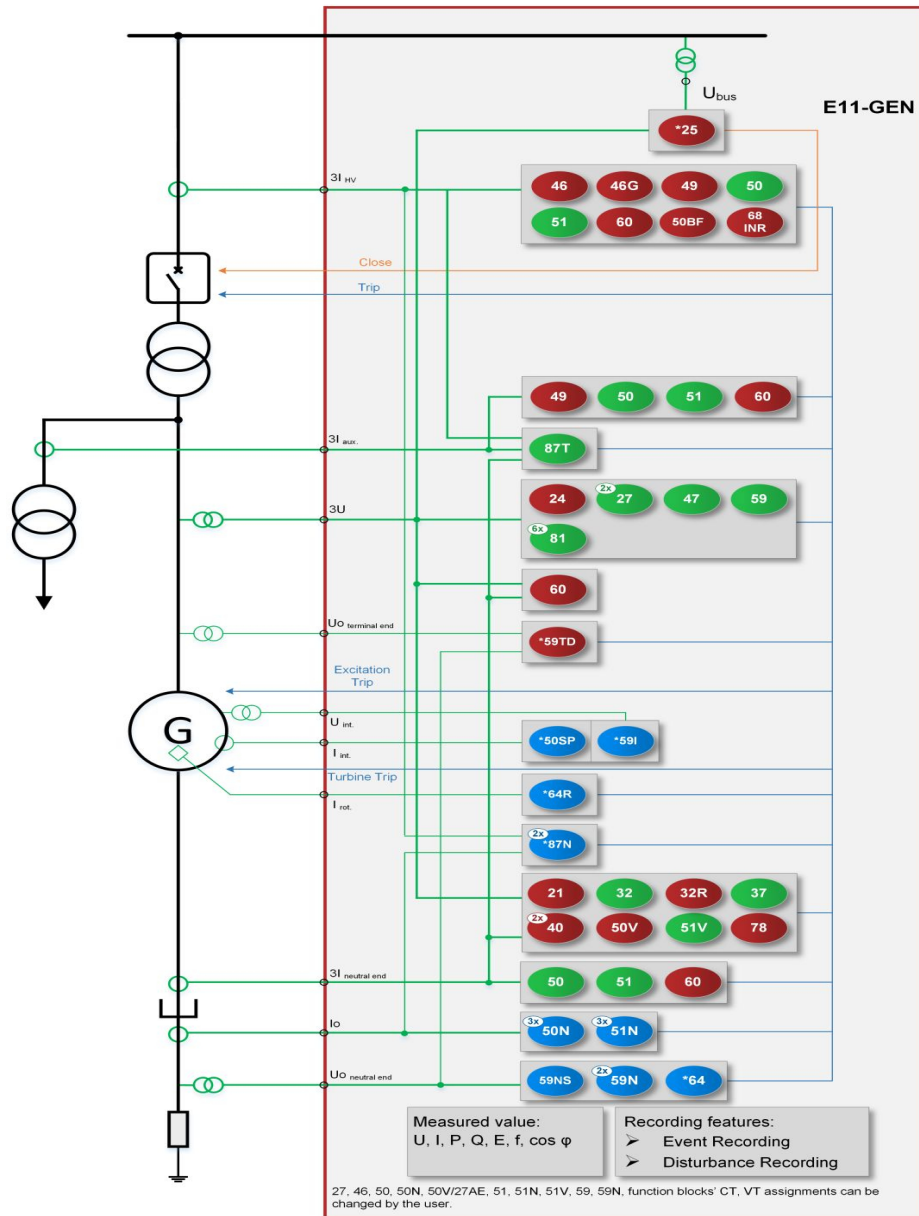
پیکره‌بندی رله E11-GEN به نحوی است که جریان‌های سه فاز سه سمت ژنراتور (یا سمت نوترال ژنراتور و سمت HV ترانسفورمر Step-up) ، جریان‌های باقی مانده ، ولتاژ سه فاز ژنراتور و ولتاژهای باقی‌مانده را اندازه‌گیری می‌کند . فانکشن‌های اصلی ، حفاظت‌های دیفرانسیل (بلوک) ژنراتور ، اضافه جریان ، اضافه جریان وابسته به ولتاژ ، فرکانسی ، loss of excitation و حفاظت خطای زمین است . فانکشن‌های حفاظتی اضافی هم برای فراهم کردن حفاظت کامل ژنراتور و همچنین به عنوان حفاظت پشتیبان برای تجهیزات پایین دستی (نظیر فیدرها و کابل‌ها) در دسترس قرار گرفته‌اند .

فانکشن‌های کنترلی و حفاظتی استفاده شده (The implemented protection & control functions) :

Protection & control functions	IEC	ANSI	*Inst.
Impedance protection with compounded circular characteristic function	Z<	21	1
Overexcitation protection function	U/f	24	1
Synchro check synchro switch function	SYNC	25	1 (optional)
Definite time undervoltage protection function	U<, U<<	27	2
Third harmonic undervoltage protection function	U3h<	64/27TN	1 (optional)
Directional overpower protection function	P>	32	2
Directional underpower protection function	P<	37	1
GGIORTD temperature measurement function		38/49T	4 (optional)
Loss of excitation protection function (Version 40Q)	X<	40Q	2
Loss of excitation protection function (Version 40Z)	Z<	40Z	2 (optional)
Negative sequence overcurrent protection function	I2>	46	1
Negative sequence overcurrent protection for generators function	I2>	46G	1
Negative sequence definite time overvoltage protection function	U2>	47	1
Line thermal protection function	T>	49	1
Breaker failure protection for not solidly grounded networks function	CBFP	50BF	1
Three-phase instantaneous overcurrent protection function	I>>>	50	3
Residual instantaneous overcurrent protection function	Io>>>	50N/50G	3
Generator inadvertent energizing protection function	I>>> U<	50V/27AE	1
Interturn fault protection function (split phase-current based/voltage based)	Ii> / Ui>	50SP / 59I	1 (optional)
Three-phase time overcurrent protection function	I>, I>>	51	2
Residual overcurrent protection function	Io>, Io>>	51N/51G	3
Voltage dependent overcurrent protection function	I> U<	51V	1
Definite time overvoltage protection function	U>, U>>	59	2
Residual definite time overvoltage protection function	Uo>, Uo>>	59N	2
Third harmonic differential overvoltage protection function	U3hd>	59TD/64TN	1 (optional)
Current transformer supervision function		60	3
Voltage transformer supervision and dead line detection function		60	1
Rotor earth fault function and hardware description		64R	1 (optional)
Inrush current detection function	I2h>	68	1
Pole slipping protection function	$\Delta Z/\Delta t$	78	1
Overfrequency protection function	f>, f>>	81O	2
Underfrequency protection function	f<, f<<	81U	2
Rate of change of frequency function	df/dt	81R	2
Differential protection function	3IdT >	87T	1
Restricted earth-fault protection function	REF	87N	2 (optional)

ستون " INST " شامل تعداد بلوک فانکشن‌های از پیش پیکربندی شده در پیکربندی کارخانه است . این تعداد می‌تواند با توجه به نیاز کاربر تغییر پیدا کند .

بلوک دیاگرام فانکشنها (Function block diagram) :





DTRV: E11-GEN

رله حفاظت بلوک ژنراتور - ترانسفورمر با پشتیبانی سه سمت

تماس با ما :

نشانی کارخانه : منطقه آزاد آرس ، جلفا ، شهرک صنعتی جلفا ، سایت ۴۰ هکتاری

تلفن و نمابر کارخانه : ۰۴۱۴۲۱۱۰۱۰۵-۰۴۱۴۲۱۱۰۱۰۴

نشانی شعبه تهران : خیابان شهید کلاهدوز (دولت سابق) ، بن بست حافظ ، پلاک ۱ ، طبقه چهارم ، واحد ۱

تلفن و نمابر تهران : ۲۲۵۵۹۵۷۱-۲۲۵۶۴۴۳۴

ایمیل : info@atrakenergy-aras.ir